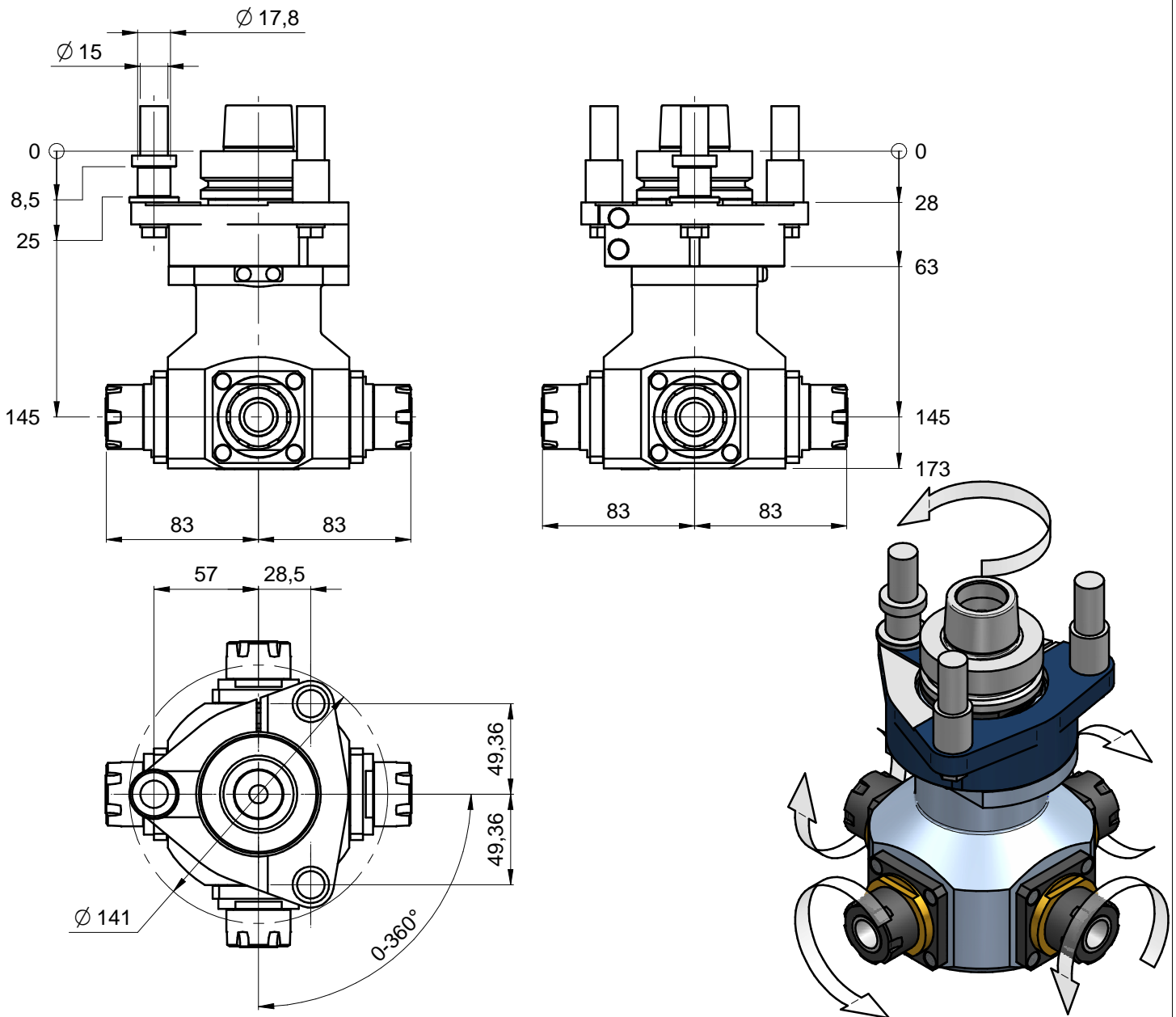


Unità Aggregata / Aggregate Unit : **Fast Line FOUR ER25 H145**
 Codice / Code : **FL.FOUR.00/145L63F-S3**



Specifiche tecniche / Technical specifications

Attacco elettromandrino - Spindle coupling	HSK 63F
Velocità rotazione elettromandrino - Spindle speed	10850RPM MAX.*
Velocità rotazione utensile - Tool speed	15500 RPM MAX.*
Senso rotazione mandrino - Spindle rotation direction	VEDI DISEGNO - See drawing
Possibilità inversione rotazione mandrino - Possibility to change electrospindle direction	NO
Rapporto di trasmissione - Gear ratio	1:1.43
Tipo pinza - Collet type	4xER 25
Diametro lama - Blade diameter	/
Diametro foro lama - Blade hole diameter	/
Peso - Weight	6.7
Lubrificazione - Lubrication	Grease
Temperatura di lavoro - Working temperature	75°C / 167 °F MAX
Connessione asse C /C axis connection type	SCM3
Orientamento angolare/ Aggregate rotation	0-360° in continuo/continuous
* VEDERE MANUALE/see user manual	
** DIPENDE DALLA POSIZIONE RIFERIMENTO ANGOLARE / depends on pin-plane	